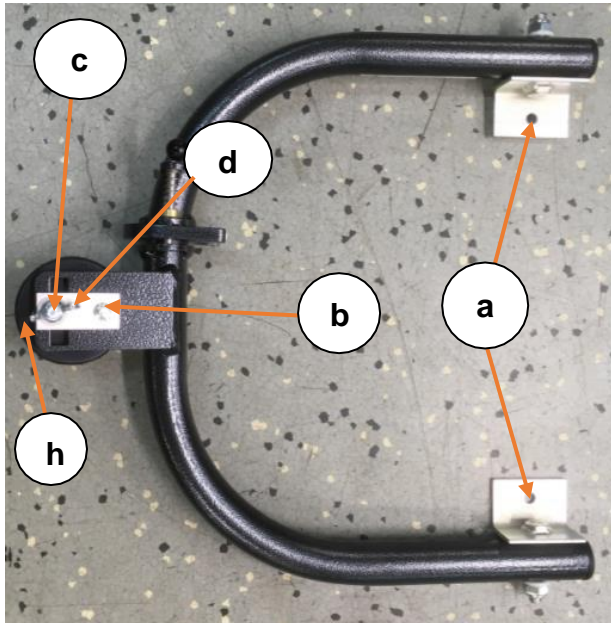


# Optionales Zubehör Universalträger

## Montage und Gebrauch



Die Ausrichtung des Trägers ist so, dass sich die Verriegelung aus Sicht des Bedieners auf der rechten Seite befindet, siehe Abb. 5.



Stellen Sie vor der Montage den Trennschalter in die OFF-Position. Drehen Sie Motokarre so, dass es auf der Ladeschale liegt.

**Abb. 1.** Mit Inbusschlüssel 6 mm, der in diesem Set enthalten ist, die Schrauben abschrauben, die das Rad am Rahmen halten. Diese Schrauben sind werkseitig mit Gewindesicherung versiegelt, damit sie während des Betriebs nicht gelöst werden. Aus diesem Grund muss man einen hochwertigen Inbusschlüssel zur Hand haben, mit dem die Klebestelle leichter überwinden wird. Nach dem „Abreißen“ löst sich die Schraube mit einem gewissen Widerstand, was eine Folge der Klebeverbindung ist, jedoch kein Mangel am Gewinde. Der Lange Schlüssel und die Schrauben mit Gewindesicherung werden zusammen mit dem Uni-Träger geliefert. Es ist erforderlich, bei der Montage neue Schrauben mit Gewindesicherung zu verwenden. (Die Nichtsicherung der Schrauben kann ein Lösen der Getriebeschraube und ein mögliches Brechen oder andere Schäden zu Folge haben).

**Abb. 2-3.** Halter (a) des Universalträgers am Motokarre so einsetzen, damit die Befestigungsflächen auf den Radhaltern aufliegen **Abb. 3**, nicht zwischen Halter und Rahmen.



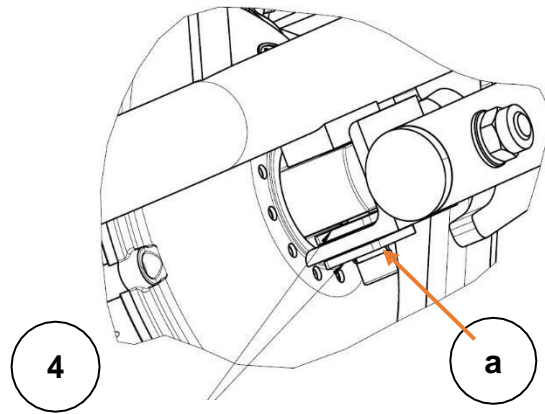
Die Halter nun mit Schrauben befestigen und mit den mitgelieferten **Winkeln** unterlegen, in der nachfolgenden Reihenfolge, wobei neue Schrauben mit Gewindesicherung verwendet werden, anderenfalls droht deren Lösen während des Betriebes, was zum Lösen des gesamten Rades und damit verbundenen Störungen führen kann. Zuerst auf der Seite Schrauben einsetzen, wo sich die Aluminiumachse befindet, dort ist ein rundes Loch für die Schraube vorhanden. Dann die Schraube auf der Seite der Achse aus hochfestem Kunststoff, wo ein ovales Loch vorhanden ist. Diese gewährleistet die Toleranz zwischen dem Rahmen und dem Halter resp. der Antriebeinheit, und die Schraube kann immer richtig in das Loch eingedreht werden. Umgekehrte Reihenfolge kann verursachen, dass das Gewinde nicht gefasst wird. Beide Schrauben mit einem Inbusschlüssel ziemlich fest anziehen.

**Abb. 4.** Muttern festziehen, über welche der Universalträger mit den Haltern (a) und dem Rahmen von Motokarre befestigt ist. Motokarre in die Arbeitsposition drehen. Die Muttern nicht ganz festziehen, es muss ein kleiner Spielraum vorhanden sein, damit sich der Werkzeugträger frei auf und ab bewegen kann.



**Abb. 5** Wird der Universalträger in seiner Grundposition belassen und kein vorderes Zubehör angeschlossen, wird er mit einer Kippstütze (h) ergänzt und mit einer Kupplung gesichert – d.h. mit einer Kupplung mit einem Stift (b), einer Schraube (c), zwei Unterlegscheiben und einer Flügelmutter (d). Diese Kupplung dient ansonsten zum Anschluss von sämtlichem vorderem Zubehör. Die Stütze **Abb. 5** schützt das Schloss des Universalhalters gegen Schäden und beim

Kippen von Motokarre.



**Die Verriegelung befindet sich aus der Vordersicht links, aus Sicht des Bediener rechts.**

**Die Videoanleitung finden Sie in unserem Online-Shop [www.motucko.cz](http://www.motucko.cz) unter den oben angegebenen Produkten in der Beschreibung!**